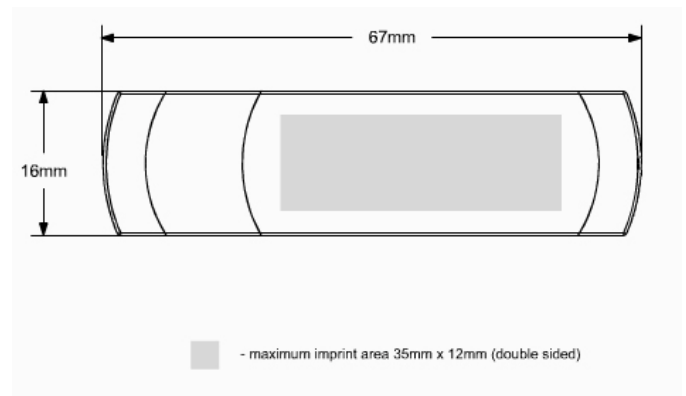




Teknisk specifikation

Modellnummer	USB-Minne A425
Färger tillgängliga	Aluminium
Storlek	67mm x 19,6 mm x 8,5 mm
Hastighet	USB 2.0, 60X (9 MB/s ca)
Minneskapaciteter	1GB, 2GB, 4GB, 8GB
Vikt	15 Gram
Operativ luftfuktighet	1% till 98%
Operativ temperatur	-40 till +70 grader Celsius
Förbrukning arbete	<50mA
Förbrukning vila	<300uA
Kraftförsörjning (USB)	4.5V to 5.5V
Drivrutiner	Behövs ej (Win98 finns)
Certifikat	FCC (Class B), CE, EE
Garanti	1 år
Betyg	★★★★

Förpackningsalternativ



Tillgängliga tjänster:

- Filöverföring –raderbar
- Filöverföring –icke raderbar
- Logo popup*
- Autostart*
- Logo icon*

*Begränsar förpackningsalternativet

Logoprägling

Detta USB-minnet kan tryckas i upp till 4 färger. Färgerna anges som PMS.

Logomaterialet mailas till USB-STARS AB i vektoriserat format, varefter vi präglar kundens logo kostnadsfritt.

Både det teoretiska trycket och det verkliga trycket måste godkännas av kunden innan produktionen startas.

